

# BeoLab 4000

Οδηγός



**ΠΡΟΕΙΔΟΠΟΙΗΣΗ:** Για να μειωθεί ο κίνδυνος πυρκαγιάς ή ηλεκτροπληξίας, μην εκθέτετε αυτή τη συσκευή σε βροχή ή υγρασία. Μην εκθέτετε αυτή τη συσκευή σε σταγόνες ή πιτσιλιές και βεβαιωθείτε ότι δεν τοποθετείτε αντικείμενα με υγρά, όπως ανθοδοχεία, πάνω στη συσκευή.

Για να αποσυνδέσετε πλήρως αυτή τη συσκευή από το ρεύμα, αφαιρέστε το φις τροφοδοσίας από την πρίζα του τείχους. Η αποσυνδεδεμένη συσκευή θα παραμείνει σε άμεση κατάσταση λειτουργίας.



Το εικονίδιο του κεραυνού με αιχμή βέλους μέσα σε ισόπλευρο τρίγωνο προειδοποιεί το χρήστη για την παρουσία μη μονωμένης “επικίνδυνης τάσης” εντός του περιβλήματος του προϊόντος που μπορεί να είναι επαρκούς μεγέθους ώστε να συνιστά κίνδυνο ηλεκτροπληξίας σε άτομα.



Το εικονίδιο του θαυμαστικού μέσα σε ισόπλευρο τρίγωνο προειδοποιεί το χρήστη για την παρουσία σημαντικών οδηγιών λειτουργίας και συντήρησης (επισκευής) στα συνοδευτικά έγγραφα του προϊόντος.

## Καθημερινή χρήση

Όταν ολοκληρώσετε την εγκατάσταση των ηχείων όπως περιγράφεται στις παρακάτω σελίδες, συνδέστε ολόκληρο το σύστημα στο ρεύμα. Η ενδεικτική λυχνία ανάβει κόκκινη υποδηλώνοντας ότι τα ηχεία βρίσκονται σε κατάσταση αναμονής και είναι έτοιμα για χρήση. Τα ηχεία είναι σχεδιασμένα να βρίσκονται σε αυτή την κατάσταση αναμονής, όταν δεν χρησιμοποιούνται.

### Καθαρισμός του ηχείου

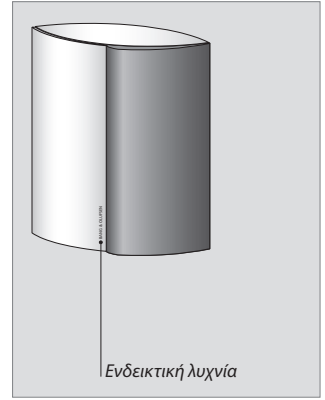
Καθαρίζετε τις σκοτισμένες επιφάνειες με ένα στεγνό, μαλακό πανί. Εάν χρειάζεται, αφαιρέστε τους λιπαρούς λεκέδες ή τις δύσκολες βρωμιές με ένα μαλακό ύφασμα που δεν αφήνει χνούδι, βουτηγμένο σε χλιαρό νερό και στυμμένο καλά.

Μπορείτε να καθαρίσετε το μπροστινό υφασμάτινο κάλυμμα χρησιμοποιώντας ηλεκτρική σκούπα με βουρτσάκι στο ρύγχος και ρυθμισμένη στην ελάχιστη ένταση. Καθαρίστε τα πτερύγια ψύξης που βρίσκονται στο πίσω μέρος με ένα μαλακό βουρτσάκι ή με ηλεκτρική σκούπα.

### Ενεργοποίηση και απενεργοποίηση

Όταν ενεργοποιείτε το σύστημά σας, τα ηχεία ενεργοποιούνται ταυτόχρονα και η ενδεικτική λυχνία ανάβει σε πράσινο. Όταν απενεργοποιείτε και πάλι το σύστημα, τα ηχεία μεταβαίνουν και αυτά σε κατάσταση αναμονής.

Εάν τα ηχεία είναι συνδεδεμένα σε σύστημα άλλων κατασκευαστών πλην της Bang & Olufsen, ενεργοποιούνται όταν λάβουν σήμα από το σύστημα. Απενεργοποιούνται λίγα λεπτά αφού χαθεί το σήμα.



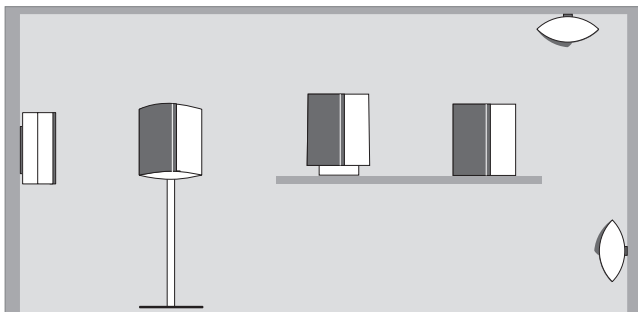
*Ποτέ μη χρησιμοποιείτε οινόπνευμα ή άλλους διαλύτες για να καθαρίσετε οποιοδήποτε μέρος του ηχείου!*

ΣΗΜΕΙΩΣΗ! Η παρατεταμένη ακρόαση σε υψηλή ένταση μπορεί να προκαλέσει βλάβες στην ακοή.

## Εγκατάσταση των ηχείων

### Σας συνιστούμε να ακολουθήσετε αυτή τη διαδικασία:

- Αποσυνδέστε το σύστημά σας από την πρίζα.
- Τοποθετήστε τα ηχεία σύμφωνα με τις οδηγίες σε αυτές τις δύο σελίδες. Εάν θέλετε να αναρτήσετε τα ηχεία στον τοίχο, ανατρέξτε στην ενότητα 'Προσάρτημα τοίχου' (σελ. 8-9). Εάν επιλέξατε ένα από τα προαιρετικά αξεσουάρ, ανατρέξτε στον Οδηγό που συνοδεύει το αξεσουάρ.
- Συνδέστε τα ηχεία και ρυθμίστε το διακόπτη LINE-L-R σε καθένα από τα ηχεία όπως επεξηγείται στην ενότητα 'Συνδέσεις καλωδίων' (σελ. 6-7).
- Συνδέστε και πάλι ολόκληρο το σύστημα στο ρεύμα.



*Τα ηχεία πρέπει να τοποθετούνται όρθια επάνω στη βάση τους ή να στερεώνονται στον τοίχο ή την οροφή - ή να στερεώνονται με κάποιο από τα προαιρετικά αξεσουάρ.*

### Σημεία προσοχής

- Βεβαιωθείτε ότι τα ηχεία είναι τοποθετημένα και συνδεδεμένα σύμφωνα με τις οδηγίες αυτού του Οδηγού. Για να αποφύγετε τραυματισμό, χρησιμοποιήστε μόνο εγκεκριμένες βάσεις και προσαρτήματα τοίχου της Bang & Olufsen!
- Μην επιχειρήσετε να ανοίξετε τα ηχεία. Αφήστε τέτοιου είδους εργασίες στο εξειδικευμένο προσωπικό σέρβις!
- Τα ηχεία έχουν σχεδιαστεί για εσωτερική χρήση, σε ξηρά οικιακά περιβάλλοντα μόνο και σε ένα πεδίο θερμοκρασιών 10–40°C.
- Για να μην εμποδίζεται ο αερισμός, αφήνετε πάντα ελεύθερο χώρο τουλάχιστον 15 mm πάνω από τα ηχεία.
- Μην τοποθετείτε οποιαδήποτε αντικείμενα πάνω τα ηχεία.
- Μην τοποθετείτε τα ηχεία σε περιορισμένο χώρο, όπως για παράδειγμα σε μια μικρή βιβλιοθήκη.
- Όταν τα ηχεία τοποθετηθούν σε όρθια θέση, βεβαιωθείτε ότι η ενδεικτική λυχία βρίσκεται στο κάτω μέρος.
- Όταν τοποθετείτε τα ηχεία, προσπαθήστε το μπροστινό υφασμάτινο κάλυμμα να 'στοχεύει' προς την αγαπημένη σας θέση ακρόασης.

### **Το προσάρτημα τοίχου**

Τα προσαρτήματα τοίχου μπορούν να χρησιμοποιηθούν για τη στερέωση των ηχείων στον τοίχο σε κατακόρυφη ή οριζόντια θέση. Μπορούν επίσης να χρησιμοποιηθούν για τη στερέωση των ηχείων στην οροφή.

Για την υποστήριξη του βάρους του ηχείου, χρησιμοποιείτε πάντα το σωστό μέγεθος και τύπο βίδας και ούπα, λαμβάνοντας υπόψη την κατασκευή και την κατάσταση του τοίχου ή της οροφής.

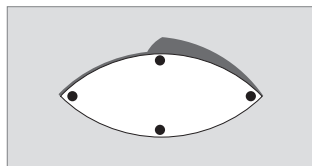
Χρησιμοποιήστε δύο βίδες και ούπα με ελάχιστη ικανότητα φορτίου 10 kg το καθένα.

Ανατρέξτε στην ενότητα 'Προσάρτημα τοίχου' (σελ. 8-9) για περισσότερες πληροφορίες.

### **Ειδική σημείωση για λεπτούς διαχωριστικούς τοίχους και γύψινες οροφές**

Οι λεπτοί διαχωριστικοί τοίχοι και οροφές συνήθως κατασκευάζονται από γυψοσανίδες που στερεώνονται σε ορθοστάτες. Ο γύψος δεν είναι κατάλληλο υλικό για να υποστηρίξει το βάρος του ηχείου. Εάν σκοπεύετε να αναρτήσετε το ηχείο σε τέτοιο τοίχο ή οροφή, το προσάρτημα τοίχου πρέπει να στερεωθεί σε ορθοστάτη.

Χρησιμοποιήστε βίδες όπως απεικονίζεται στη σελίδα 9. Οι βίδες (Ø 5 mm – 0,2") πρέπει να τρυπήσουν τη γυψοσανίδα και να βιδωθούν τουλάχιστον κατά 25 mm (1") σε έναν ορθοστάτη.

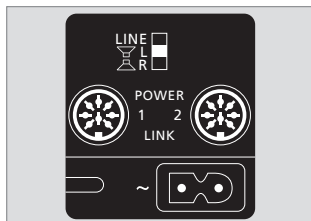


**Λαστιχένια προστατευτικά:** Εάν τοποθετήσετε τα ηχεία όρθια σε μια επίπεδη επιφάνεια, συνιστούμε να τοποθετήσετε τα λαστιχένια προστατευτικά που περιλαμβάνονται στη συσκευασία στην κάτω βάση του κάθε ηχείου για να προστατέψετε τόσο το έπιπλο όσο και τα ηχεία από γρατζουνιές.

## Συνδέσεις

Τα ηχεία μπορούν να χρησιμοποιηθούν σε όλα τα συστήματα ήχου, εικόνας και διασύνδεσης της Bang & Olufsen. Μπορούν επίσης να συνδεθούν με συστήματα άλλων κατασκευαστών πλην της Bang & Olufsen.

Για συγκεκριμένες πληροφορίες σχετικά με τις υποδοχές του συστήματός σας, ανατρέξτε στον **Οδηγό που συνοδεύει το σύστημα.**



*Ο πίνακας συνδέσεων βρίσκεται στο πίσω μέρος του ηχείου.*

### Πίνακας συνδέσεων

#### Διακόπτης LINE–L–R

Αυτός ο διακόπτης διαθέτει τρεις θέσεις. Ρυθμίστε το διακόπτη στη θέση L ή R, όταν συνδέετε τα ηχεία σε σύστημα της Bang & Olufsen. Ρυθμίστε το διακόπτη στη θέση LINE, όταν συνδέετε τα ηχεία σε σύστημα άλλων κατασκευαστών πλην της Bang & Olufsen.

#### Υποδοχές POWER LINK 1-2

Οι υποδοχές αυτές προορίζονται για τη σύνδεση σε σύστημα της Bang & Olufsen. Ωστόσο, εάν ο διακόπτης με την ένδειξη LINE–L–R έχει ρυθμιστεί στη θέση LINE, μπορείτε να χρησιμοποιήσετε μία από τις υποδοχές για να συνδέσετε το ηχείο σε σύστημα άλλων κατασκευαστών πλην της Bang & Olufsen.

~

Υποδοχή για σύνδεση στο ρεύμα.

### Συνδέσεις σε συστήματα Bang & Olufsen

Χρησιμοποιήστε ένα καλώδιο Power Link για να συνδέσετε κάθε ηχείο στο σύστημά σας.

Ρυθμίστε το διακόπτη στη θέση L και R (αριστερό και δεξιό κανάλι ήχου), αντίστοιχα.

### Συνδέσεις σε συστήματα άλλων κατασκευαστών πλην της Bang & Olufsen

Χρησιμοποιήστε έναν ειδικό αντάπτορα με κανονικό βύσμα phono/RCA στο ένα άκρο και βύσμα DIN στο άλλο (Καλώδιο για σήμα γραμμής - προαιρετικό αξεσουάρ, διαθέσιμο από τα καταστήματα της Bang & Olufsen.

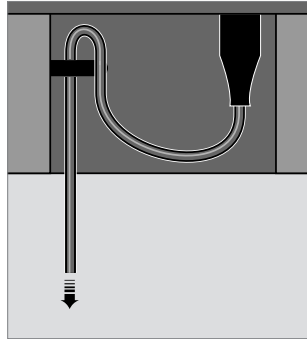
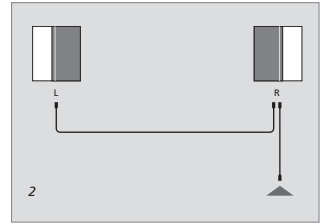
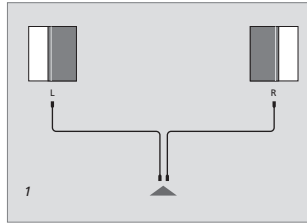
Ρυθμίστε το διακόπτη στη θέση LINE.

**Συνδέσεις Power Link:** Οι συνδέσεις αυτές μεταφέρουν τόσο το δεξιό όσο και το αριστερό σήμα ήχου. Επομένως, μπορείτε:

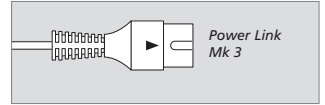
1 Να περάσετε ένα καλώδιο Power Link από το σύστημα Bang & Olufsen απευθείας σε κάθε ηχείο.

ή

2 Να περάσετε ένα καλώδιο Power Link από το σύστημα Bang & Olufsen στο πρώτο ηχείο, και μετά ένα άλλο καλώδιο Power Link στο επόμενο ηχείο. Αυτό συνήθως βοηθά στο να μειωθούν τα πολλά καλώδια.



Για λόγους ασφαλείας, στερεώστε το καλώδιο ρεύματος πίσω από το μικρό πείρο πριν το περάσετε έξω από το χώρο των υποδοχών.



**Καλώδια Power Link:** Τα καλώδια πρέπει να είναι του τύπου που φέρει την ένδειξη ενός τριγώνου στο βύσμα. Μη χρησιμοποιείτε καλώδια Power Link παλαιότερου τύπου καθώς θα προκληθεί θόρυβος με αποτέλεσμα να μην σας προσφέρουν την καλύτερη δυνατή ποιότητα ήχου!

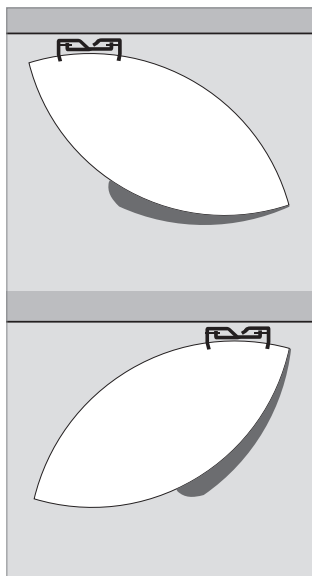
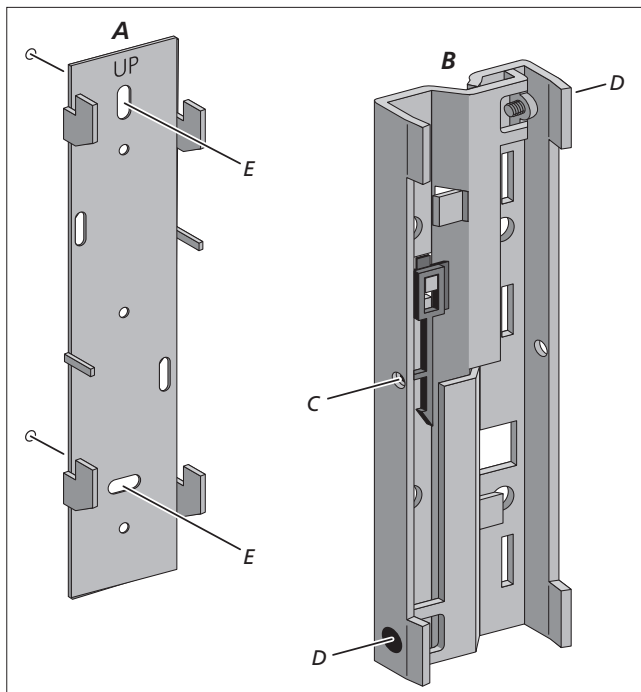
**Καλώδιο ρεύματος:** Τα καλώδια ρεύματος και το φισ που παρέχονται είναι ειδικά σχεδιασμένα για το προϊόν. Εάν αλλάξετε το φισ ή καταστρέψετε το καλώδιο του ρεύματος με οποιονδήποτε τρόπο, θα πρέπει να αγοράσετε ένα άλλο από το κατάστημα της Bang & Olufsen!

## Προσάρτημα τοίχου

Το προσάρτημα τοίχου αποτελείται από δύο κύρια μέρη. Το προσάρτημα (A) πρέπει να στερεωθεί στον τοίχο και το προσάρτημα (B) στην πίσω σχάρα του ηχείου:

- Διαχωρίστε τα δύο τμήματα (A-B). Εάν χρειάζεται, ξεσφίξτε τις δύο βίδες (D).
- Στερεώστε το προσάρτημα (B) στο ηχείο, στη θέση που θέλετε. Σφίξτε καλά τις δύο βίδες (D)!
- Κρατήστε το ηχείο στο σημείο που θέλετε να το τοποθετήσετε στον τοίχο και σημειώστε το περίγραμμα του προσαρτήματος. Χρησιμοποιήστε το προσάρτημα (A) σαν γνώμονα για να σημειώσετε τις θέσεις όπου θα ανοίξετε τις τρύπες.
- Στερεώστε το προσάρτημα (A) στις τρύπες (E) στον τοίχο και αναρτήστε το ηχείο πάνω στα τέσσερα άγκιστρα.

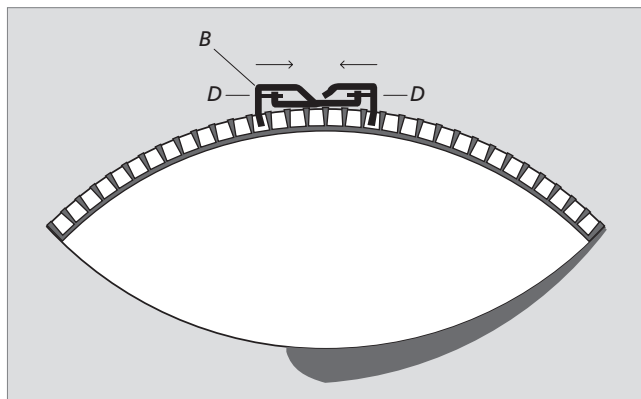
Ο μηχανισμός ασφάλειας θα κουμπώσει κι έτσι τα δύο τμήματα θα στερεωθούν μεταξύ τους. Μπορείτε να απασφαλίσετε το μηχανισμό ασφαλείας τοποθετώντας ένα μικρό κατασβίδι μέσα στην τρύπα (C).



Η τοποθέτηση του προσαρτήματος στο πίσω μέρος του ηχείου καθορίζει τη γωνία μεταξύ του ηχείου και του τοίχου.

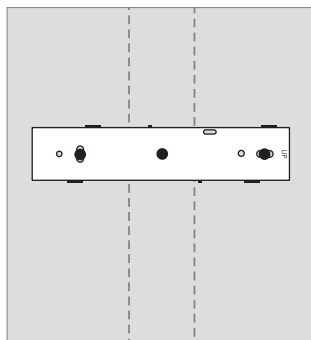


Πάνω όψη του ηχείου και του  
προσαρτήματος (B).

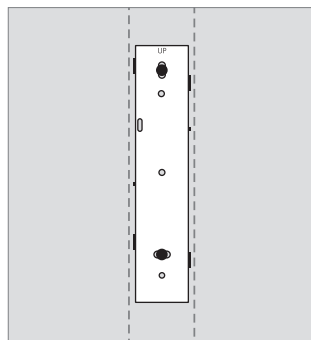


### Λεπτοί διαχωριστικοί τοίχοι

Εάν σκοπεύετε να αναρτήσετε  
το ηχείο σε τοίχο ή οροφή από  
γυψοσανίδα, το προσάρτημα τοίχου  
πρέπει να στερεωθεί σε ορθοστάτη.



Εάν τοποθετηθεί σε οριζόντια θέση,  
πρέπει να χρησιμοποιήσετε τρεις βίδες.  
Δύο βίδες ειδικές για γυψοσανίδα στις  
τρύπες (E) και μία ξυλόβίδα στην  
κεντρική τρύπα του προσαρτήματος.



Εάν τοποθετηθεί σε κάθετη θέση,  
αρκούν δύο βίδες στις τρύπες (E).

**Απόρριψη Ηλεκτρικού και Ηλεκτρονικού Εξοπλισμού (Waste Electrical and Electronic Equipment ή WEEE) – Προστασία περιβάλλοντος**



Ο ηλεκτρικός και ηλεκτρονικός εξοπλισμός, τα εξαρτήματα και οι μπαταρίες που φέρουν αυτό το σύμβολο δεν πρέπει να απορρίπτονται μαζί με τα συνηθισμένα οικιακά απορρίμματα. Όλος ο ηλεκτρικός και ηλεκτρονικός εξοπλισμός, τα εξαρτήματα και οι μπαταρίες πρέπει να συλλέγονται και να απορρίπτονται χωριστά.

Όταν απορρίπτετε ηλεκτρικό και ηλεκτρονικό εξοπλισμό και μπαταρίες χρησιμοποιώντας τα συστήματα συλλογής που είναι διαθέσιμα στη χώρα σας, προστατεύετε το περιβάλλον, την ανθρώπινη υγεία και συμβάλλετε στη λογική χρήση των φυσικών πόρων. Η συλλογή ηλεκτρικού και ηλεκτρονικού

εξοπλισμού, μπαταριών και απορριμμάτων προστατεύει από τον κίνδυνο μόλυνσης της φύσης με τις επικίνδυνες ουσίες οι οποίες μπορεί να υπάρχουν σε ηλεκτρικά και ηλεκτρονικά προϊόντα και εξοπλισμούς. Το κατάστημα πώλησης της Bang & Olufsen θα σας συμβουλευσει σχετικά με το σωστό τρόπο απόρριψης για τη χώρα σας.

*Εάν ένα προϊόν είναι πολύ μικρό για να φέρει αυτό το σύμβολο, το σύμβολο θα εμφανίζεται στις οδηγίες χρήσης, στο πιστοποιητικό εγγύησης ή στη συσκευασία.*

---

*Όλα τα προϊόντα της Bang & Olufsen συμμορφώνονται με την ισχύουσα περιβαλλοντική νομοθεσία σε όλο τον κόσμο*

**CE** Το παρόν προϊόν συμμορφώνεται με τις διατάξεις των Οδηγιών 2004/108/EC και 2006/95/EC.

Οι τεχνικές προδιαγραφές, τα χαρακτηριστικά και η χρήση τους υπόκεινται σε μεταβολή χωρίς προειδοποίηση!

### **Μόνο για την αγορά του Καναδά!**

Η παρούσα ψηφιακή συσκευή τάξης Β πληροί όλες τις απαιτήσεις των Κανονισμών Σχετικά με Εξοπλισμούς που Προκαλούν Παρεμβολές του Καναδά.

### **Μόνο για την αγορά των ΗΠΑ!**

ΣΗΜΕΙΩΣΗ: Ο παρών εξοπλισμός έχει δοκιμαστεί και διαπιστωθεί ότι συμμορφώνεται με τα όρια που έχουν τεθεί για ψηφιακές συσκευές τάξης Β, σύμφωνα με το τμήμα 15 των Κανονισμών FCC. Αυτά τα όρια έχουν σχεδιαστεί για να παρέχουν εύλογη προστασία έναντι επιβλαβών παρεμβολών σε οικιακή εγκατάσταση. Ο παρών εξοπλισμός παράγει, χρησιμοποιεί και μπορεί να εκπέμψει ραδιοσυχνотική ενέργεια και, εάν δεν εγκατασταθεί και χρησιμοποιηθεί σύμφωνα με τις οδηγίες, ενδέχεται να προκαλέσει επιβλαβείς παρεμβολές στις ραδιοεπικοινωνίες. Ωστόσο, δεν εγγυάται ότι δεν θα δημιουργηθούν παρεμβολές σε μια συγκεκριμένη εγκατάσταση. Εάν ο παρών εξοπλισμός προκαλεί επιβλαβείς παρεμβολές στη ραδιοφωνική ή τηλεοπτική λήψη, οι οποίες μπορούν να διαπιστωθούν από την απενεργοποίηση και ενεργοποίηση του εξοπλισμού, συνιστάται στο χρήστη να προσπαθήσει να επιλύσει την παρεμβολή με ένα ή περισσότερα από τα ακόλουθα μέτρα:

- Αλλάξτε τον προσανατολισμό ή τη θέση της κεραίας λήψης.
- Αυξήστε την απόσταση ανάμεσα στον εξοπλισμό και το δέκτη.
- Συνδέστε τον εξοπλισμό σε πρίζα διαφορετικού κυκλώματος από αυτό στο οποίο έχει συνδεθεί ο δέκτης.
- Για βοήθεια, συμβουλευθείτε το κατάστημα πώλησης ή έναν έμπειρο τεχνικό ραδιοφώνου/τηλεόρασης.

